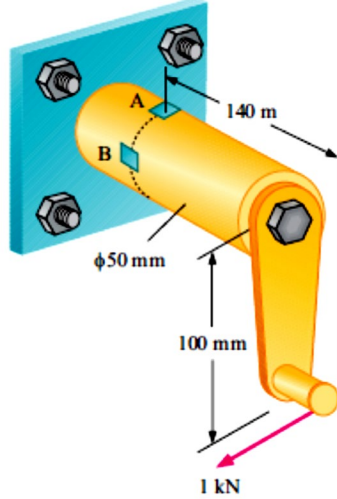
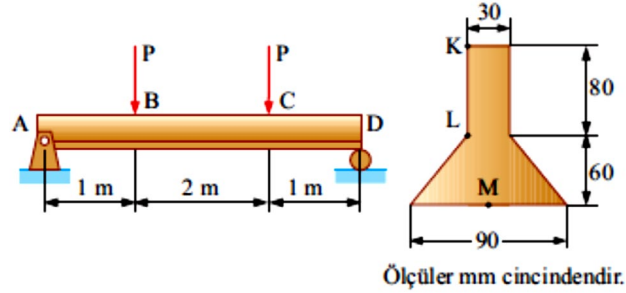


1-Şekildeki kol 1kN luk bir kuvvet tarafından döndürülmektedir. Verilenlere göre A ve B noktalarındaki gerilmeleri bularak gerilme elemanı üzerinde gösteriniz?

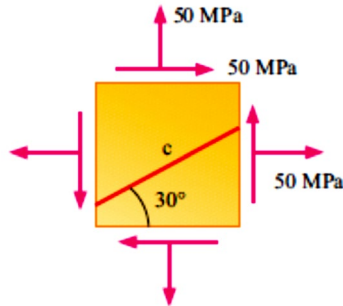


2-Şekildeki basit mesnetli kiriş iki adet  $P=1\text{kN}$  yükün etkisindedir. Kirişin kesiti yanda verilmiştir. Verilenlere göre kirişte oluşacak maksimum eğilme momentin bulunduğu bölgedeki K, L ve M noktalarındaki gerilmeleri bulunuz?



Ölçüler mm cinsindedir.

3-Şekilde verilen gerilme elemanının Mohr daireasını çizerek a) asal gerilmeleri ve düzlemini, b) asal kayma gerilmesi ve düzlemini çizerek gösteriniz? c) c düzlemindeki gerilmenin normal ve kayma bileşenlerini bulunuz?



NOT: Ödev Teslim Tarihi 31.12.2024 olup ödev elden teslim edilecektir. Ödevlerin aynı olması durumunda kopya muamelesi uygulanarak değerlendirilmeyecektir.