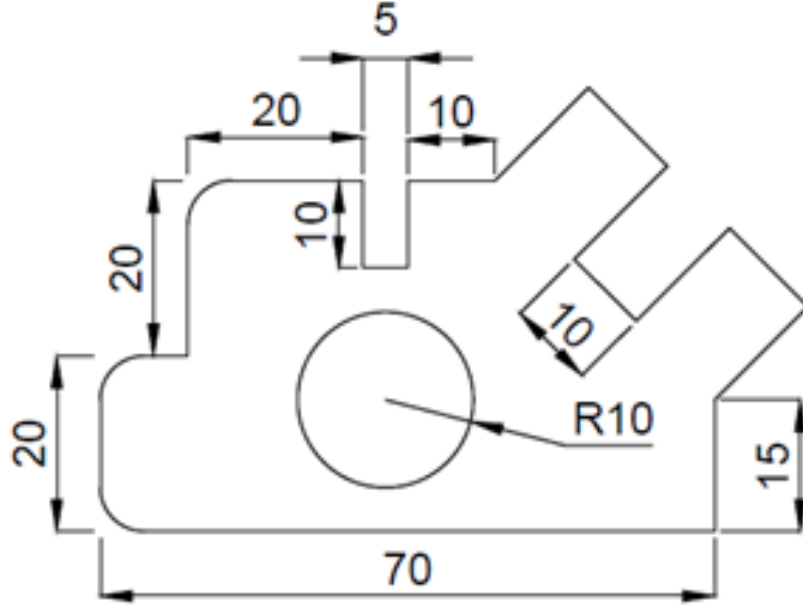


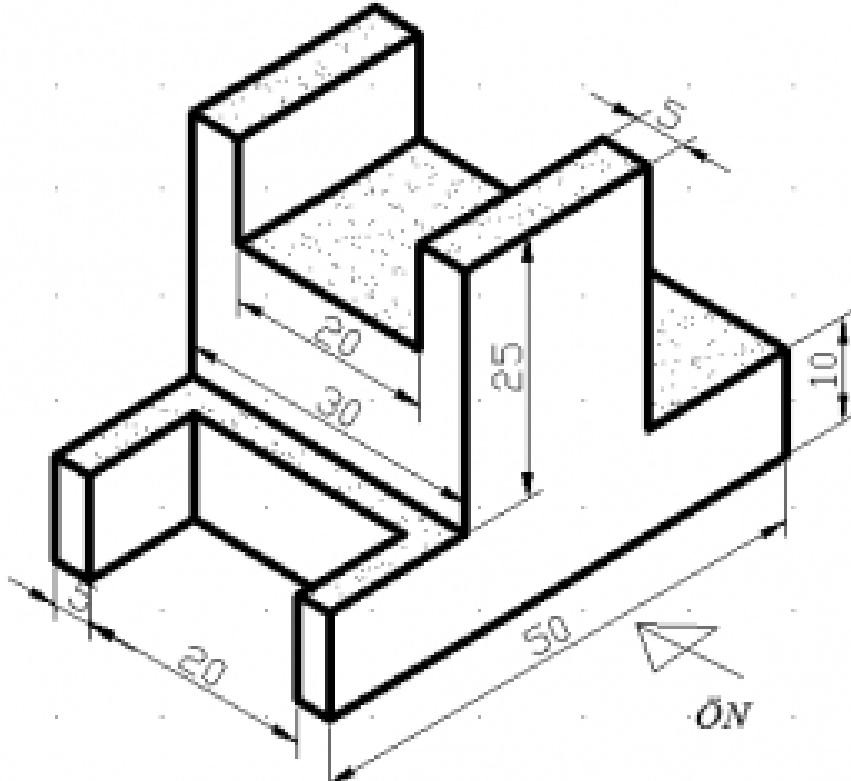
Ad Soyad Öğrenci Numarası Calibri, 50 punto kırmızı renkte yazılacak

BİLGİSAYAR DESTEKLİ TASARIM DERSİ UYGULAMA SINAVI 16-17 ARALIK 2019

**Soru1. Aşağıdaki parçayı verilen ölçülerde çizip ölçülendiriniz. Ölçü çizgileri ince ve kırmızı renkte olacak.(20P)**



**Soru2. Aşağıdaki parçayı izometrik olarak çizip 3 görünüşünü çıkartınız. (40P)**



**Soru3. Aşağıdaki parçayı 3 boyutlu çiziniz. (40P)**

